

ST-CAP II series

新 スタイリッシュで使いやすさUP！
セキュリティキャップ誕生！



ST-62φ CAP II
PST-135

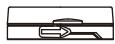
※ 35φ～100φまでございます。



NEW ST-CAP II series のご紹介



ST-35φ CAP II



ST-49φ CAP II



ST-62φ CAP II



ST-75φ CAP II



ST-85φ CAP II



ST-100φ CAP II



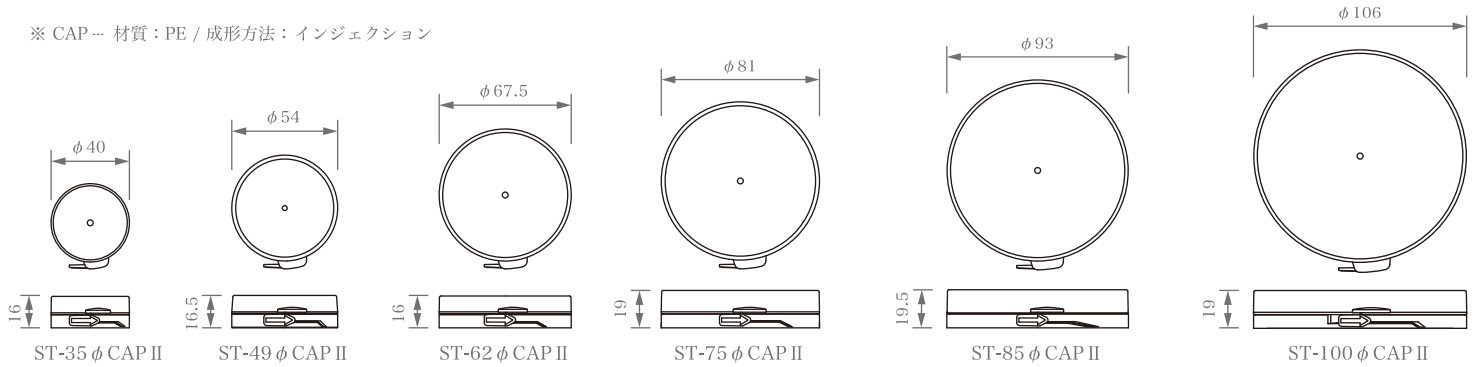
セキュリティバンドを取り外す為のツマミは、丸みがあり、指あたりの優しい形状となっています。

開封が一目で分かる、安心・安全のセキュリティシリーズに使いやすさをプラスしたキャップが新たに加われました。
オーバーシュリンクをしない、簡易包装でも安心してご利用頂けます。
シンプルなデザインでコスメなど幅広い用途でお選び頂くことができます。
パウダーや固形物、クリームタイプの内容物におすすめです。
容量展開も豊富で、ご要望に合わせてお選び頂くことができます。

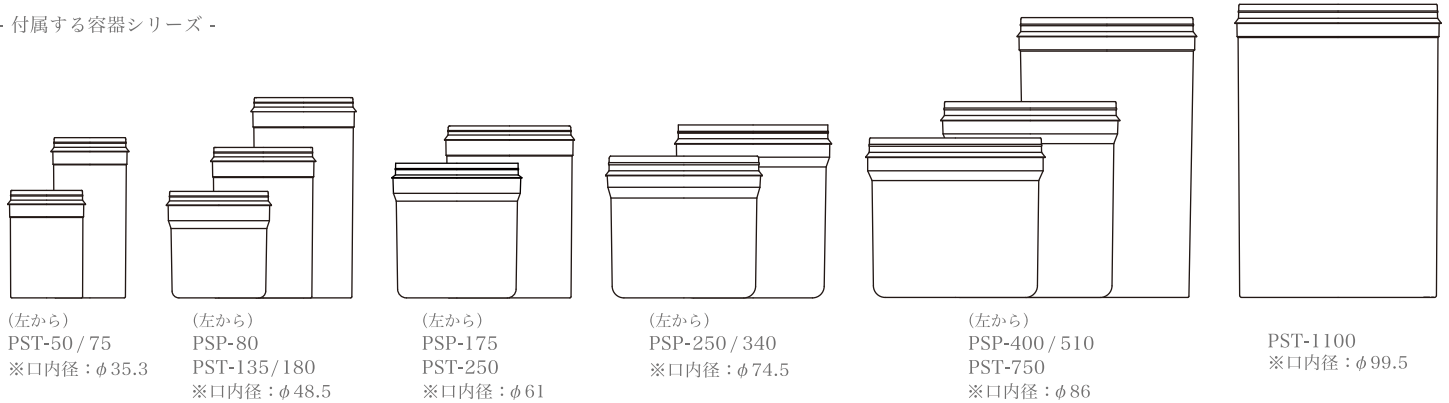
ST-CAP II series

— 新セキュリティキャップ誕生! —

※ CAP ... 材質: PE / 成形方法: インジェクション



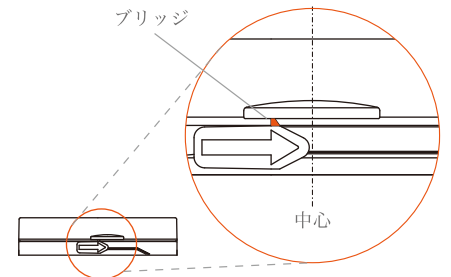
- 付属する容器シリーズ -



※ 容器 ... 材質: PP / 成形方法: インジェクション

■ つまみやすい形状

- ・セキュリティバンドを取り外す為のつまみは、丸みがあり、指あたりの優しい形状となっています。つまみも大きく設定しており、開けやすくなっています。
- ・つまみの位置は、蓋を開けるツバ部の中心からずらすことで、つまみやすく開封後のブリッジ跡も小さく、指に当たりにくいよう工夫しています。



■ 開けやすい形状

- ・各サイズごとに開けやすいよう、指掛かりの幅と奥行きを設定しています。丸みのある形で、指あたりの優しい形状となっています。



■ フラットな天面

- ・フラットな天面でラベル貼りも可能です。

ST-CAP series のご紹介

- ・同様のサイズ展開で ST-CAP シリーズもごございます。レットが付加された同シリーズは、また違った印象を演出することができます。用途に合わせてお選び下さい。※天面には、シボ加工を施しています。



竹本容器株式会社

本社 〒111-0036 東京都台東区松が谷2-21-5 TEL.03 (3845) 6101 (代)
 合羽橋ショールーム 〒111-0035 東京都台東区西浅草1-5-15 TEL.03 (3845) 6651 (代)
 大阪営業所 〒550-0005 大阪市西区西本町1-3-10 TEL.06 (6533) 3990 (代)

福岡営業所 〒810-0004 福岡市中央区渡辺通5-14-12 TEL.092 (715) 7331 (代)
 名古屋営業所 〒460-0002 名古屋市中区丸の内2-12-13 TEL.052 (222) 2711 (代)
 北海道営業所 〒078-8274 北海道旭川市工業団地4条3-1-34 TEL.0166 (36) 5595 (代)