

FLS-100 / 150

FLAIROSOL®

TAKEMOTO

超高微細ミストスプレーの 小容量タイプが登場!



全身をケア



あらゆる面の除菌に



衣類を消臭リフレッシュ



航空機内へ持ち込み可能

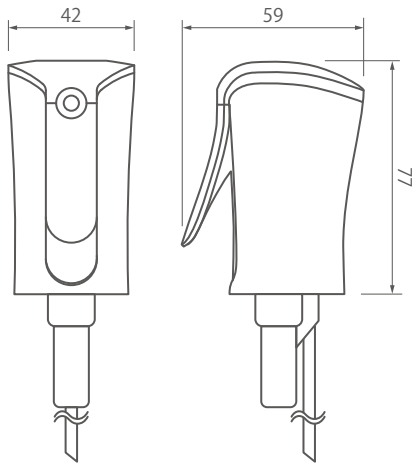


容器はバイオマス PE (30%配合) を使用した環境にやさしい製品です。



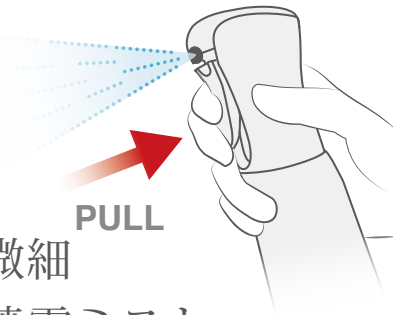
FLS-100 / 150

小容量タイプのみストスプレー登場！



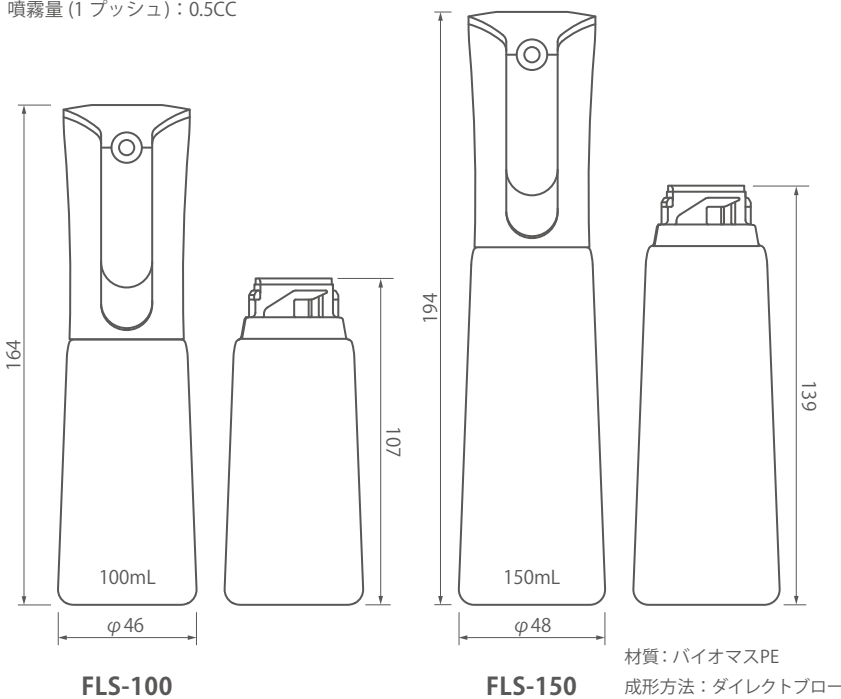
超高微細 連続噴霧ミスト

連続してレバーを引くことで連続して超高微細なスプレーをすることが可能です。



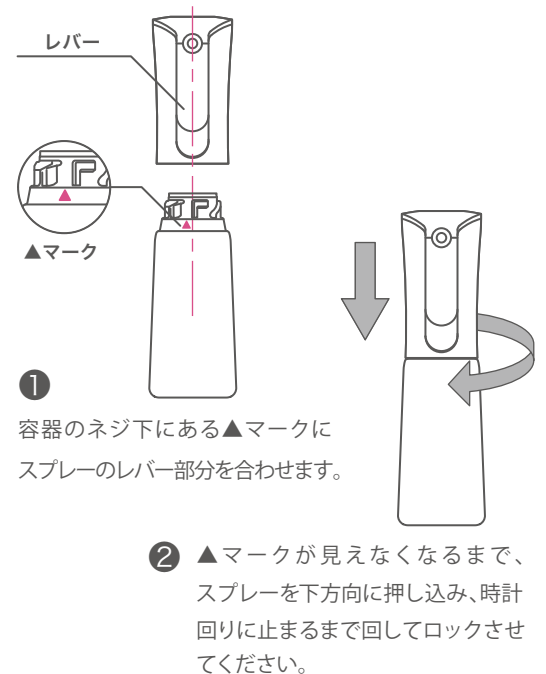
フレアソル 4 Go スプレー

噴霧量 (1 プッシュ) : 0.5CC



材質: バイオマスPE
成形方法: ダイレクトブロー

容器へのセット方法



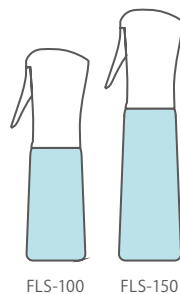
- ① 容器のネジ下にある▲マークにスプレーのレバー部分を合わせます。
- ② ▲マークが見えなくなるまで、スプレーを下方向に押し込み、時計回りに止まるまで回してロックさせてください。

FLS/FLSI シリーズのご紹介

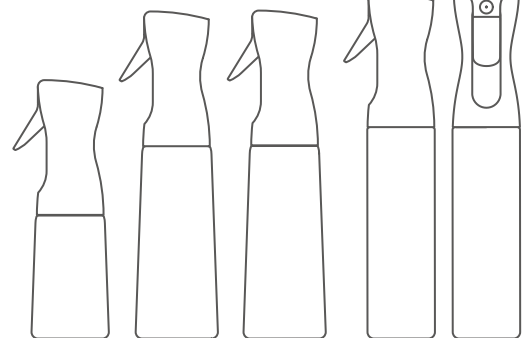
フレアソルベンディングII

側面図 正面図

フレアソル 4 Go スプレー NEW



FLS-100 FLS-150



FLSI-200T (PET) FLSI-350T (PET) FLS-350T FLS-300

■ バイオマスPE 対応製品



容器には環境に 配慮しサステナブルな バイオマスPEを採用

植物(サトウキビ等)からとれる糖蜜を原材料
原材料とし、樹脂を生成する際のエチレンを
植物由来に変えたバイオマスプラスチック製の
ボトルになります。

竹本容器株式会社

本社 〒111-0036 東京都台東区松が谷2-21-5 TEL.03 (3845) 6101 (代)
 合 羽 橋 〒111-0035 東京都台東区西浅草1-5-15 TEL.03 (3845) 6651 (代)
 ショールーム 大阪営業所 〒550-0005 大阪市西区西本町1-3-10 TEL.06 (6533) 3990 (代)

福岡営業所 〒810-0004 福岡市中央区渡辺通5-14-12 TEL.092 (715) 7331 (代)
 名古屋営業所 〒460-0002 名古屋市中区丸の内2-12-13 TEL.052 (222) 2711 (代)
 北海道営業所 〒078-8274 北海道旭川市工業団地4条3-1-34 TEL.0166 (36) 5595 (代)